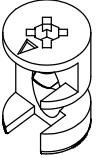

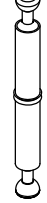
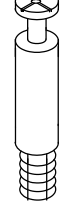
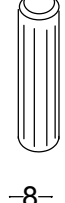
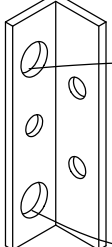
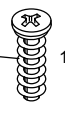
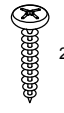
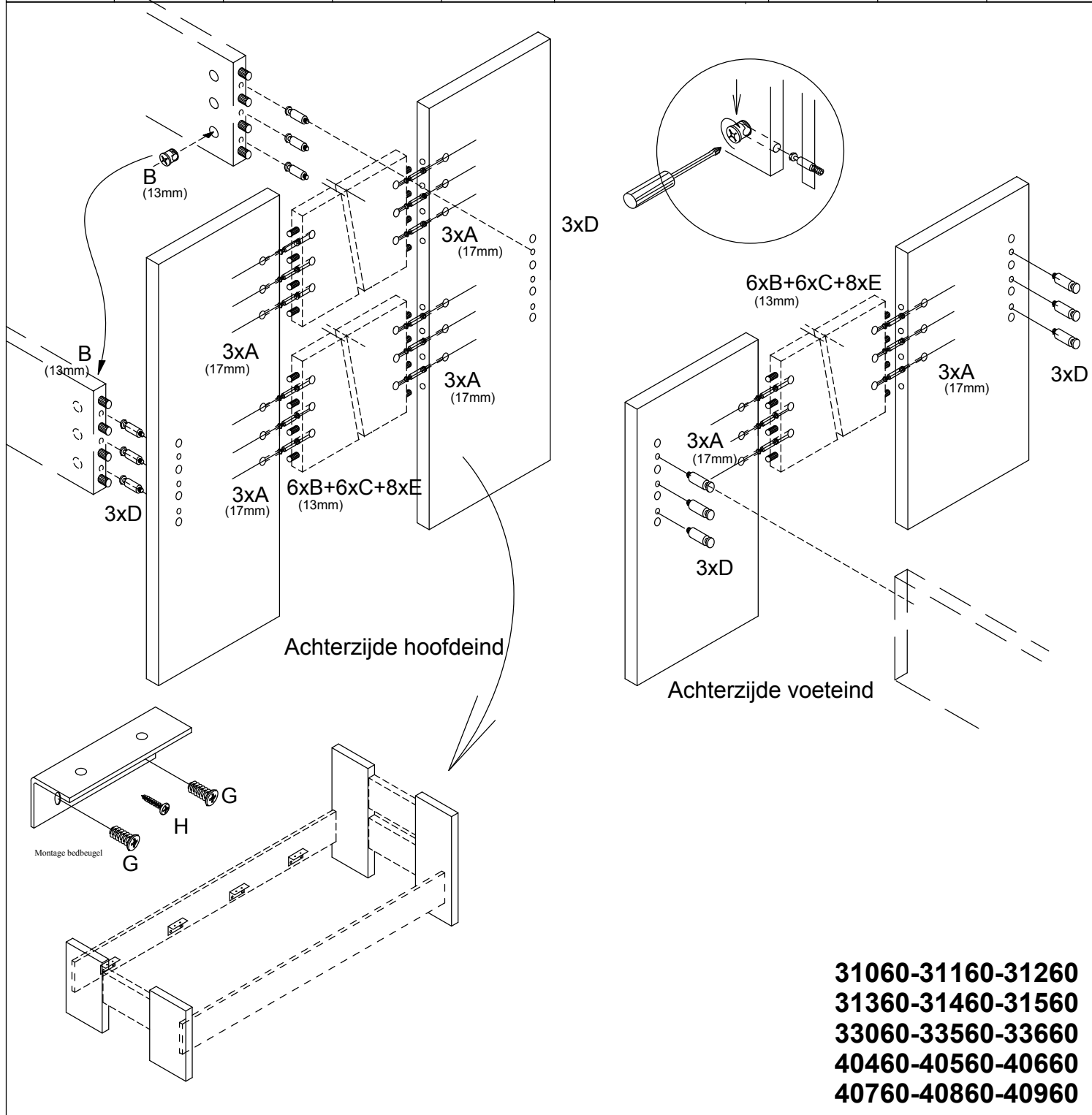


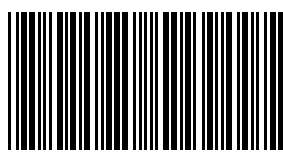
18x  A	30x  B	18x  C	12x  D	40x  E	8x  F	16x  G	8x  H	
--	---	---	---	---	--	---	--	--



31060-31160-31260
31360-31460-31560
33060-33560-33660
40460-40560-40660
40760-40860-40960

poten-pakket
acacia

pakket van
1 **3**
11360



inhoud pakket:
 2 lange poten + 2 korte poten
 +montagemateriaal
 Kartonmaat : 815x300x112mm
 gewicht: 14KG

HE+VE LEDIKANT WOODY